
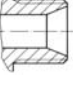
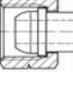
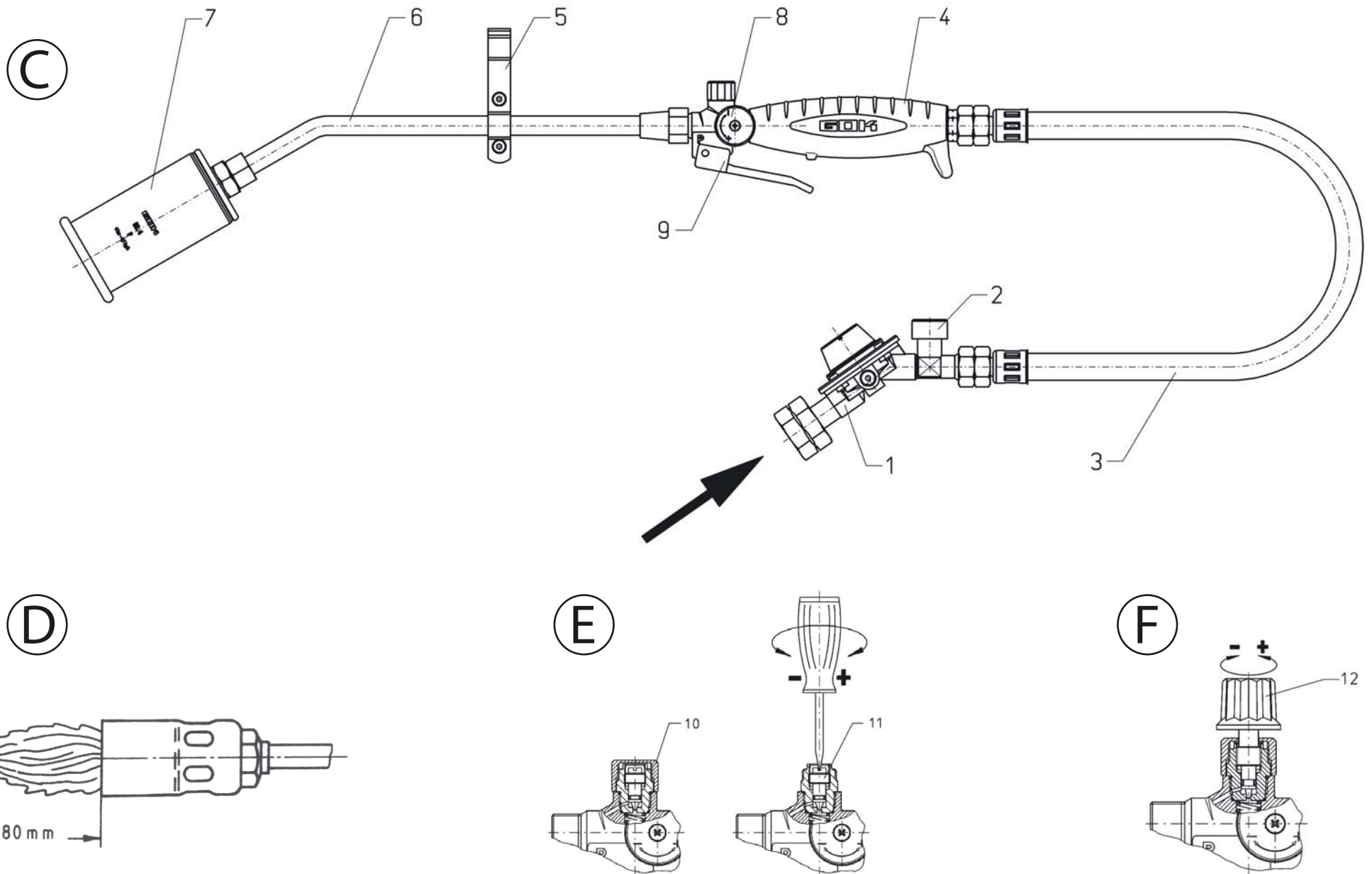
 <b>Handbrennergriff für Flüssiggas</b> Baureihe: 099	<b>Burner handle for LPG</b> Series: 099	<b>Poignée brûleur pour GPL</b> Série: 099	<b>Горелка для сжиженного газа</b> Типовой ряд: 099	<b>Impugnatura bruciatore manuale per LPG</b> Serie: 099	<b>Rękojeść palnika na gaz płynny</b> Seria produkcyjna: 099
 DIN-DVGW geprüft	DIN-DVGW-tested	Approuvé par le DIN-DVGW	Испытания DIN-DVGW	Testato a norma DIN-DVGW	Dopuszczenie DIN-DVGW
<b>BETRIEBSMEDIEN</b> Flüssiggas (gasförmig) nach DIN 51622 / DIN EN 589 Flüssiggas ist ein hochentzündliches Brenngas! Entsprechende Gesetze, Verordnungen und technische Regeln beachten!	<b>OPERATING MEDIA</b> LPG (gaseous) according to DIN 51622 / EN 589 LPG is a highly flammable burnable gas! Observe corresponding laws, regulations and technical instructions!	<b>MATERIEL DE SERVICE</b> GPL (gazeux) selon DIN 51622 / EN 589 GPL est un gaz combustible hautement inflammable! Observer à cet effet les décrets, arrêtés et réglementations techniques correspondants!	<b>РАБОЧАЯ СРЕДА</b> Сжиженный газ (газообразный) согласно DIN 51622 / DIN EN 589 Сжиженный газ является легковоспламеняющимся горючим газом! Соблюдать соответствующие законы, предписания и технические правила!	<b>MATERIALI DI ESERCIZIO</b> LPG (gassoso) a norma DIN 51622 / EN 589 LPG è un gas combustibile altamente infiammabile! Osservare le leggi, i regolamenti e le regole tecniche in materia!	<b>ŚRODKI PRACY</b> Gaz płynny (faza gazowa) zgodnie z DIN 51622 / EN 589 Gaz płynny jest gazem łatwopalnym. Należy przestrzegać odpowiednich przepisów i zasad technicznych!
<b>TECHNISCHE AUSFÜHRUNGEN NACH DIN EN 731 : TYP 099</b>	<b>TECHNICAL MODELS ACCORDING TO EN 731 : TYPE 099</b>	<b>VERSIONS TECHNIQUES SELON EN 731 : TYPE 099</b>	<b>ТЕХНИЧЕСКИЕ ИСПОЛНЕНИЯ СОГЛАСНО DIN EN 731 : ТИП 099</b>	<b>ESECUZIONI TECNICHE SECONDO EN 731: TIPO 099</b>	<b>LEGENDA: WERSJE ZGODNIE Z EN 731 : TYP 099</b>
<b>BESCHREIBUNG</b> Handbrennergriffe sind für die Komplettierung von Flüssiggasanlagen mit handgeführten Brennern für Arbeiten mit offener Flamme vorgesehen (Brenneranlage). Sie werden mit austauschbaren Brenner- bzw. Löteinsätzen betrieben und mit Propan/Butan und angesaugter Luft versorgt. Alle Modelle sind mit einstellbarer Wachsflammeinrichtung und Momenthebel ausgerüstet. Die Wachsflammeinrichtung wird beim arbeitsbedingten Ablegen des Brennerhandgriffes infolge Loslassens des Momenthebels aktiviert und soll die Flammenlänge aus Sicherheitsgründen reduzieren.	<b>DESCRIPTION</b> Burner handles are designed for completing LPG installations with hand-operated burners for working with open flame (burner installations). They are used with replaceable burner or soldering bits and supplied with propane/butane and sucked-in air. All types are equipped with an adjustable pilot flame device and trigger. The pilot flame device is activated when the burner handle is put aside in the working process and the trigger is consequently released. This device should reduce the length of the flame for safety reasons.	<b>DESCRIPTION</b> Les poignées brûleur sont destinées à compléter les installations de GPL avec les brûleurs utilisés à main pour travailler avec la flamme nue (installation de brûleur). Elles sont utilisées avec des têtes de brûleur ou becs à souder et elles sont alimentées avec le propane/butane et l'air aspiré. Toutes les versions sont équipées d'un dispositif de veilleuse réglable et d'un levier de réglage instantané. Quand la poignée brûleur est déposée dans le processus de travail, le dispositif de veilleuse est activé parce que le levier de réglage instantané est lâché. Ce dispositif doit réduire la longueur de la flamme pour des raisons de sécurité.	<b>ОПИСАНИЕ</b> Горелка предназначена для комплектации установок сжиженного газа с ручным управлением для работ с открытым пламенем (установки для отжига). Они работают со соплами для пайки и работают на пропане/бутане и всасываемом воздухе. Все модели снабжены регулируемым запальником и быстродействующим рычажком. Запальник активируется, если возникла необходимость положить горелку для отжига, вследствие отпускания быстродействующего рычажка, при этом в целях безопасности происходит уменьшение длины пламени.	<b>DESCRIZIONE</b> Le impugnature per bruciatori manuali sono concepite per il completamento di impianti LPG con bruciatori a comando manuale, per i lavori con fiamme aperte (impianto bruciatore). Vengono azionate con inserti intercambiabili per bruciatura e/o saldatura e alimentate con gas propano/butano e aria aspirata. Tutti i modelli sono dotati di dispositivo con fiamma pilota regolabile e di leva di regolazione istantanea. Il dispositivo con fiamma pilota si attiva al rilascio della leva, quando si depone l'impugnatura del bruciatore manuale nel supporto durante il processo di lavoro, e serve a ridurre la lunghezza di fiamma per motivi di sicurezza.	<b>OPIS</b> Rękojeści palników przeznaczone są do kompletowania urządzeń gazu płynnego z ręcznie obsługiwanym palnikiem, używanych do pracy na otwartym płomieniu (instalacja palnikowa). Urządzenia te pracują ze zmiennymi końcówkami do lutowania lub podgrzewania i zasilane są mieszkanką propan/butan z zasysanym powietrzem. Wszystkie modele wyposażone są w nastawny płomień kontrolny i dzwignię regulującą pobór gazu. Urządzenie kontrolujące płomień aktywowane jest w momencie przerwy w procesie lutowania. Jego aktywacja następuje po odłożeniu rękojeści, poprzez puszczenie dzwigni na rękojeści. Jest to urządzenie bezpieczeństwa, a jego zadaniem jest redukcja wielkości płomienia.
<b>ANSCHLÜSSE</b>	<b>CONNECTORS</b>	<b>RACCORDS</b>	<b>ПРИСОЕДИНЕНИЯ</b>	<b>RACCORDI</b>	<b>KOŃCÓWKI</b>
<b>Anschluss</b>	<b>Connector</b>	<b>Raccord</b>	<b>Присоединение для</b>	<b>Raccordo</b>	<b>Przylącze</b>
<b>Abmessung und Norm</b>	<b>Dimensions and standard</b>	<b>Dimensions et norme</b>	<b>Размеры и нормы</b>	<b>Dimensioni e norma</b>	<b>Wymiary i normy</b>
<b>A</b> für Schlauchleitung Außengewinde G 3/8 LH-KN mit 45° Innenkonus (LH = Linksgewinde) nach DIN EN 560	for flexible hose assembly Male thread G 3/8 LH with 45° inner cone (LH = left-hand thread) according to EN 560	pour le tuyau flexible Raccord mâle G 3/8 LH avec cône intérieur de 45° (LH = filet à gauche) selon EN 560	Для шлангопровода Внешняя резьба G 3/8 LH-KN с 45° внутренним конусом (LH = левая резьба) согласно DIN EN 560	per conduttura flessibile Filettatura esterna G 3/8 LH con corno interno 45° (LH = filettatura sinistrorsa) a norma EN 560	na węże Gwint zewnętrzny G 3/8 LH stożek wewnętrzny 45° (LH = gwint lewoskrętny) zgodnie z EN 560
<b>B</b> für Brenneinsätze und Zubehör Außengewinde G 3/8 KN mit 45° Innenkonus nach DIN EN 560 Außengewinde M14x1 mit 60° Innenkonus	for burner bits and accessories Male thread G 3/8 with 45° inner cone according to EN 560 Male thread M14x1 with 60° inner cone	pour têtes de brûleur et accessoires Raccord mâle G 3/8 avec cône intérieur de 45° selon EN 560 Raccord mâle M14x1 avec cône intérieur de 60°	Для сменного сопла и принадлежностей Внешняя резьба G 3/8 KN с 45° внутренним конусом согласно DIN EN 560 Внешняя резьба M14x1 с 60° внутренним конусом	per inserti bruciatore e accessori Filettatura esterna G 3/8 con corno interno 45° a norma EN 560 Filettatura esterna M14x1 con corno interno 60°	dla końcówek do lutowania i podgrzewania i innego oprzyrządowania Gwint zewnętrzny G 3/8 stożek wewnętrzny 45° zgodnie z EN 560 Gwint zewnętrzny M14x1 z 60° stożkiem wewnętrznym
<b>MONTAGE</b>	<b>ASSEMBLY</b>	<b>MONTAGE</b>	<b>МОНТАЖ</b>	<b>MONTAGGIO</b>	<b>MONTAŻ</b>
Vor der Montage ist der Handbrennergriff auf Transportschäden und Vollständigkeit zu prüfen. Alle Zubehörteile müssen für die Verwendung in einer Flüssiggasanlage zugelassen bzw. geprüft sein. Technische Daten des Zubehörs beachten - insbesondere Nenndruck und Nenndurchfluss. Für den bestimmungsgemäßen Betrieb und zur Einhaltung der Gewährleistung ist die Einhaltung der Montage- und Bedienungsanleitung zu beachten und dem Betreiber auszuhandigen.	Before starting assembly, check the burner handle for transport damages and completeness. All accessory parts must be approved or tested for use in an LPG installation. Respect the technical data of the accessory parts - especially the nominal pressure and nominal flow. Respecting this installation and operating manual and handing it over to the operator of the installation is the precondition for intended operation and maintaining warranty.	Avant le montage, vérifier que la poignée brûleur n'a pas subi de dommages lors du transport et qu'elle est complète. Tous les accessoires doivent être approuvés ou vérifiés pour l'utilisation dans une installation de GPL. Respecter les données techniques des accessoires - en particulier la pression nominale et le débit nominal. Pour une utilisation conforme et le maintien de la garantie, ces instructions de montage et d'utilisation doivent être observées et remises à l'utilisateur.	Перед монтажом необходимо проверить вентиль горелки, на транспортные повреждения и комплектность. Все принадлежности должны быть испытаны и иметь разрешение на применение в установках сжиженного газа. Обратите внимание на технические данные принадлежностей, особенно на номинальное давление и номинальный расход. Для надлежащей эксплуатации и для сохранения гарантии необходимо соблюдать данную инструкцию по монтажу и обслуживанию и передать её пользователю.	Prima del montaggio, controllare che non vi siano danni di trasporto sull'impugnatura del bruciatore manuale e che questa sia completa. Tutti gli accessori devono essere omologati e/o testati per l'impiego in un impianto LPG. Attenersi ai dati tecnici degli accessori - soprattutto per quanto concerne la pressione nominale e la portata nominale. Per un utilizzo conforme alle disposizioni e per fini di garanzia, le presenti istruzioni per l'uso e il montaggio devono essere consegnate all'utilizzatore.	Przed montażem należy sprawdzić, czy rękojeść jest kompletna i czy nie uległa uszkodzeniu podczas transportu. Wszystkie części stosowane w instalacjach gazów płynnych muszą posiadać odpowiednie dopuszczenia, lub powinny być sprawdzone. Należy przestrzegać danych technicznych, w szczególności danych dotyczących nominalnego ciśnienia oraz wydajności. W celu zagwarantowania prawidłowego funkcjonowania oraz zachowania gwarancji należy przestrzegać poniższej instrukcji obsługi i przekazać ją użytkownikowi

D Montage- und Bedienungsanleitung		GB Installation and Operating Instructions		F Instructions de montage et d'utilisation		RUS Инструкция по монтажу и обслуживанию		I Istruzioni per l'uso e il montaggio		PL Instrukcja obsługi i montażu	
Montage Außengewinde mit Innenkonus		Assembly male thread with inner cone		Montage raccord mâle avec cône intérieur		Монтаж внешней резьбы с внутренним конусом		Montaggio filettatura esterna con cono interno		Montaż gwintu zewnętrznego ze stożkiem wewnętrznym	
Bauelement	Erläuterungen	Component	Explanations	Composant	Explications	Элемент конструкции	Разъяснения	Componente	Spiegazioni	Element budowy	Opis
 Eingang Linksgewinde  Ausgang Rechtsgewinde	<ul style="list-style-type: none"> <li>Rohrgewinde: zylindrisches Außengewinde G3/8 bzw. G3/8 LH in Toleranzklasse A nach DIN ISO 228-1 mit 45° Innenkonus</li> </ul>	Inlet left-hand thread	<ul style="list-style-type: none"> <li>Pipe thread: parallel male thread G3/8 or G3/8 LH in tolerance class A according to ISO 228-1 with 45° inner cone</li> </ul>	Entrée filet à gauche	<ul style="list-style-type: none"> <li>Filetage de tuyauterie: filet mâle cylindrique G3/8 ou G3/8 LH dans la classe de tolérance A selon ISO 228-1 avec cône intérieur de 45°</li> </ul>	Вход левая резьба	<ul style="list-style-type: none"> <li>Трубная резьба: цилиндрическая внешняя резьба G3/8 или G3/8 LH в классе допуска А согласно DIN ISO 228-1 с 45° внутренним конусом</li> </ul>	Ingresso filettatura sinistrorsa	<ul style="list-style-type: none"> <li>Filettatura per tubi: filettatura cilindrica esterna G3/8 e/o G3/8 LH nella classe di tolleranza A, a norma DIN ISO 228-1 con cono interno 45°</li> </ul>	Wjście gwint lewoskrętny	<ul style="list-style-type: none"> <li>Gwint rurowy: cylindryczny gwint zewnętrzny G3/8 lub G3/8 gwint lewoskrętny o klasie tolerancji A zgodnie z DIN ISO 228-1 z 45° stożkiem wewnętrznym</li> </ul>
	 Schlauchleitung bzw. Brenneranschluss	entsprechende Überwurfmutter mit Innengewinde nach DIN ISO 228-1, Schlauchtülle mit Kugelabdichtung nach DIN EN 560	Hose assembly or burner connector	Corresponding coupling nut with inner cone according to ISO 228-1, hose nozzle with ball-cone sealing according to EN 560	Tuyau flexible ou raccord du brûleur	écrou correspondant avec filet femelle selon nach ISO 228-1, tétine pour flexible avec étanchement boule/cône selon EN 560	Шлангопровод или подключение горелки	Соответственная накидная гайка с внутренним конусом согласно DIN ISO 228-1, наконечник для шланга (ёрш) с уплотнителем согласно DIN EN 560	Conduttura flessibile e/o raccordo bruciatore	Relativo dado per raccordi con filettatura interna a norma DIN ISO 228-1, boccola del tubo flessibile con guarnizione sferica a norma EN 560	Wąż względnie przyłącze palnika
DICHTHEITSKONTROLLE		LEAK TEST		CONTROLE D'ETANCHEITE		КОНТРОЛЬ ГЕРМЕТИЧНОСТИ		PROVA DI TENUTA		KONTROLA SZCZELNOŚCI	
Die Flüssiggasanlage muss vor der ersten Inbetriebnahme, bei einem eventuellen Flaschenwechsel und nach längerer Stillstandszeit, auf Dichtheit geprüft werden. Dazu alle Absperrarmaturen der Verbrauchogeräte schließen und das Flaschen- bzw. Behälterventil öffnen. Dann den Druckknopf der Schlauchbruchsicherung Pos. 2 bis zum erfolgten Druckausgleich im Schlauch betätigen.  Dann alle Verbindungsstellen mittels Lecksuchspray oder anderer geeigneter schaumbildender Mittel auf Dichtheit überprüfen. Die DICHTHEITSKONTROLLE gilt nur mit dem Prüfungsergebnis „dicht“ als erfüllt. <b>Keine offene Flamme zur Dichtheitsprüfung verwenden.</b>		Before first start-up, in case of a possible change of cylinder and after longer standstill, the LPG installation must be checked for leaks. For this purpose, close all shut-off devices of the consumer units and open the cylinder or tank valve. Then push down the button of the excess flow valve pos. 2 until pressure compensation is carried out in the flexible hose.  Now check all <u>junction points</u> for leaks with a leak test spray or other suitable foaming agents. The LEAK TEST is only passed if the test result is "tight". <b>Do not use any open flame for leak testing.</b>		Avant la première mise en service, lors d'un changement de bouteille éventuel et après une période prolongée d'interruption de service, l'étanchéité de l'installation de GPL doit être contrôlée. Fermer à cet effet tous les dispositifs de fermeture des appareils de consommation et ouvrir le robinet de la bouteille ou du réservoir. Puis appuyer sur le bouton du dispositif de déclenchement pos. 2 jusqu'à ce que la compensation de pression a été réalisée dans le flexible.  Ensuite contrôler l'étanchéité de <u>tous les points de jonction</u> au moyen d'un détecteur de fuites en spray ou autre produit moussant adapté. Le CONTROLE D'ETANCHEITE est seulement considéré comme réussi si le résultat est „sans fuites“. <b>Ne pas utiliser des flammes nues pour le contrôle d'étanchéité.</b>		Установка сжиженного газа перед первым вводом в эксплуатацию, при смене баллонов и после длительного останова должна быть проверена на герметичность. Для этого закрыть всю запорную арматуру аппаратов расхода и открыть клапан баллона или ёмкости. Затем нажать на кнопку разрывного клапана поз. 2 до момента выравнивания давления в шланге.  Затем проверить <u>все соединения</u> при помощи аэрозоля для утечек или других пенообразующих средств на герметичность. <b>КОНТРОЛЬ ГЕРМЕТИЧНОСТИ</b> считается выполненным только с результатом „герметичен“. <b>Не использовать открытое пламя для проверки герметичности.</b>		L'impianto LPG deve essere sottoposto a prova di tenuta prima di essere messo in funzione per la prima volta, quando si sostituisce la bombola di gas o dopo un periodo prolungato di inattività. Per farlo, chiudere tutti i rubinetti di chiusura degli utenti e aprire la valvola della bombola e/o del contenitore. Azionare quindi il pulsante del dispositivo di sicurezza contro la rottura del tubo flessibile (pos. 2) fino alla compensazione della pressione nel tubo flessibile.  Controllare poi la chiusura a tenuta di tutti i <u>punti di raccordo</u> utilizzando un rilevatore di perdite spray o un altro strumento schiumogeno idoneo. La PROVA DI TENUTA si considera superata solo se il risultato della prova è "a tenuta". <b>Non utilizzare fiamme aperte per eseguire la prova di tenuta.</b>		Przed pierwszym uruchomieniem, po zmianie butli oraz po dłuższym postoju, należy przeprowadzić kontrolę szczelności instalacji. W tym celu należy zamknąć wszystkie zawory odcinające i otworzyć zawór butli lub zbiornika. Następnie należy nacisnąć przycisk zabezpieczenia przed pęknięciem węża poz. 2, aż do momentu wyrównania ciśnienia w wężu.  Następnie należy sprawdzić szczelność <u>wszystkich połączeń</u> używając aerozolu do szukania nieszczelności lub innego odpowiedniego środka pianiącego się. <b>KONTROLA SZCZELNOŚCI</b> jest uważana jako spełniona tylko z wynikiem „szczelne“. <b>Nie używać otwartego płomienia do kontroli szczelności.</b>	



INBETRIEBNAHME	STARTUP	MISE EN SERVICE	ВВОД В ЭКСПЛУАТАЦИЮ	MESSA IN FUNZIONE	URUCHOMIENIE
<ul style="list-style-type: none"> <li>Die Inbetriebnahme erfolgt durch langsames Öffnen des Flaschenventils bei geschlossener Absperrarmatur der Verbrauchereinrichtung und durch Betätigen des Druckknopfes der Schlauchbruchsicherung Pos. 2 bis Druckausgleich im Schlauch erfolgt ist.</li> <li>Regulierventil Pos. 8 durch Linksdrehung öffnen und Wachflamme an Brennermündung zünden.</li> <li>Momenthebelventil Pos. 9 betätigen und mittels Regulierventil Pos. 8 gewünschte Größe der Arbeitsflamme einstellen.</li> </ul>	<ul style="list-style-type: none"> <li>Start it up by slowly opening the cylinder valve while the shut-off valve of the consumer unit is closed and by pushing down the button of the excess flow valve pos. 2 until pressure compensation is carried out in the flexible hose.</li> <li>Open the regulating valve pos. 8 by counter-clockwise rotation and ignite pilot flame at the burner opening.</li> <li>Actuate the trigger valve pos. 9 and adjust the required size of the operating flame by means of the regulating valve pos. 8.</li> </ul>	<ul style="list-style-type: none"> <li>Pour la mise en service, ouvrir lentement le robinet de la bouteille avec le dispositif de fermeture de l'appareil de consommation fermé et appuyer sur le bouton du dispositif de déclenchement pos. 2 jusqu'à la compensation de pression dans le flexible.</li> <li>Ouvrir la vanne de régulation pos. 8 par rotation à gauche et allumer la veilleuse à l'ouverture du brûleur.</li> <li>Opérer le levier de réglage instantané pos. 9 et ajuster la taille désirée de la flamme de travail à l'aide de la vanne de régulation pos. 8.</li> </ul>	<ul style="list-style-type: none"> <li>Ввод в эксплуатацию производится посредством медленного открывания клапана баллона при закрытой запорной арматуре устройств расхода и нажатием кнопки разрывного клапана поз. 2 до выравнивания давления в шланге.</li> <li>Регулирующий клапан поз. 8 открыть поворотом влево и зажечь запальник у выхода сопла</li> <li>Привести в действие быстродействующий рычажный клапан поз. 9 и при помощи регулирующего клапана поз. 8 настроить нужную величину рабочего пламени</li> </ul>	<ul style="list-style-type: none"> <li>La messa in funzione ha luogo aprendo lentamente la valvola della bombola mentre è chiuso il rubinetto di chiusura dell'utente e premendo il pulsante del dispositivo di sicurezza contro la rottura del tubo flessibile (pos. 2) fino alla compensazione della pressione nel tubo flessibile.</li> <li>Aprire la valvola di regolazione (pos. 8) ruotandola verso sinistra e accendere la fiamma pilota sulla bocca del bruciatore.</li> <li>Azionare la leva di regolazione istantanea (pos. 9) e regolare la fiamma di lavoro mediante la valvola di regolazione (pos. 8).</li> </ul>	<ul style="list-style-type: none"> <li>Uruchomienie następuje poprzez powolne otwarcie zaworu butli, przy zamkniętych zaworach urządzenia użytkowniczego, oraz równoczesne naciśnięcie przycisku na zabezpieczeniu przed pęknięciem węża poz. 2 do momentu, aż nastąpi wyrównanie ciśnienia w wężu.</li> <li>Otworzyć zawór regulacyjny poz. 8 przekręcając w lewo i zapalić płomień kontrolny palnika.</li> <li>Dzwignię poz. 9 nacisnąć, za pomocą zaworu regulacyjnego poz. 8 nastawić odpowiednią wielkość płomienia pracy.</li> </ul>

<b>3</b>	<b>D</b> Montage- und Bedienungsanleitung	<b>GB</b> Installation and Operating Instructions	<b>F</b> Instructions de montage et d'utilisation	<b>RUS</b> Инструкция по монтажу и обслуживанию	<b>I</b> Istruzioni per l'uso e il montaggio	<b>PL</b> Instrukcja obsługi i montażu
Ⓒ	<b>Beispiel für den Aufbau einer Brenneranlage</b>	<b>Example of the assembly of a burner installation</b>	<b>Exemple de la construction d'une installation de brûleur</b>	<b>Пример устройства установки для отжига</b>	<b>Esempio della costruzione di un impianto bruciatore</b>	<b>Przykład budowy palnika</b>
1	Druckregelgerät	Pressure regulator	Détendeur de pression	Регулятор давления	Apparecchio di regolazione della pressione	Reduktor
2	Schlauchbruchsicherung	Excess flow valve	Dispositif de déclenchement	Отсекатель при разрыве шланга	Dispositivo di sicurezza contro la rottura del tubo flessibile	Zabezpieczenie przed pęknięciem węża
3	Schlauchleitung	Flexible hose assembly	Tuyau flexible	Шлангопровод	Conduttura flessibile	Wąż
4	Handbrennergriff	Burner handle	Poignée brûleur	Ручка	Poignée brûleur	Rękojeść
5	Ablagevorrichtung	Support	Support	Опора	Supporto	Podpórka
6	Verbindungsrohr	Neck tube	Tube de raccordement	Соединительная труба	Tube di raccordo	Rurka łącząca
7	Brenner- bzw. Lötensatz	Burner or soldering bit	Tête de brûleur ou bec à souder	Наконечник горелки или пайки	Inserto bruciatura e/o saldatura	Palnik lub wkładka do lutowania
8	Regulierventil für Arbeitsflamme	Regulating valve for operating flame	Vanne de régulation pour la flamme de travail	Регулирующий клапан рабочего пламени	Valvola di regolazione della fiamma di lavoro	Zawór regulacyjny płomienia pracy
9	Momenthebelventil	Trigger valve	Lever de réglage instantané	Быстродействующий рычажок	Valvola della leva di regolazione istantanea	Zawór dźwigniowy
	<b>BEDIENUNG</b>	<b>OPERATION</b>	<b>UTILISATION</b>	<b>ОБСЛУЖИВАНИЕ</b>	<b>COMANDO</b>	<b>OBŚLUGA</b>
Ⓓ	Brennereinsätze, deren Flammenlänge mehr als 150 mm beträgt, müssen bei arbeitsbedingtem Ablegen des Brenners auf 80 mm Flammenlänge begrenzt werden. Beim Einstellen der Wachflamme darf der Momenthebel Pos. 9 nicht betätigt werden. Die Einstellung der Wachflamme ist abhängig vom Typ des Handbrennergriffes.	The flame length of burner bits with a flame length of more than 150 mm must be reduced to 80 mm when the burner is put aside in the working process. When adjusting the pilot flame, the trigger pos. 9 may not be activated. Adjusting the pilot flame depends on the type of burner handle.	Les têtes de brûleur avec une longueur de flamme supérieure à 150 mm doivent être limitées à une longueur de flamme de 80 mm quand la poignée brûleur est déposée dans le processus de travail. Lors du réglage de la veilleuse le levier de réglage instantané pos. 9 ne doit pas être activé. Le réglage de la veilleuse dépend du type de la poignée brûleur.	Наконечники сопел, длина пламени которых более 150 мм, если необходимо положить горелку на опору, пламя горелок должно быть ограничено до 80 мм. Если запальник выключен, нельзя приводить в действие быстродействующий рычажок поз. 9. Выключение запальника зависит от типа горелки	Gli inserti bruciatura con una lunghezza di fiamma superiore a 150 mm devono essere regolati in modo da limitare la fiamma a 80 mm quando si depone il bruciatore nel supporto. Nel regolare la fiamma pilota non si deve azionare la leva di regolazione istantanea (pos. 9). La regolazione della fiamma pilota dipende dal tipo di impugnatura utilizzata.	W palnikach, których długość płomienia przekracza 150 mm, długość płomienia podczas przerwy w pracy musi być ograniczona do 80 mm. Podczas nastawiania płomienia kontrolnego, dzwignia poz. 9 nie może być uruchomiona. Nastawienie płomienia kontrolnego zależy od typu rękojeści.
Ⓔ	<b>Ausführung mit Innenverstellung</b> Verschlusskappe Pos. 10 entfernen und Wachflamme über Schlitzschraube Pos. 11 einstellen.	<b>Model with internal adjustment</b> Remove sealing cap pos. 10 and adjust pilot flame by means of slotted screw pos. 11.	<b>Version avec réglage intérieur</b> Enlever le capuchon pos. 10 et ajuster la veilleuse par la vis à fente pos. 11.	<b>Исполнение с внутренней регулировкой</b> Колпачок поз. 10 удалить и настроить запальник при помощи шлицевого винта поз. 11.	<b>Esecuzione con regolazione interna</b> Rimuovere il tappo (pos. 10) e regolare la fiamma pilota agendo sulla vite con testa a intaglio (pos. 11).	<b>Wersja z nastawą wewnętrzną</b> Usunąć pokrywę poz. 10 i nastawić płomień kontrolny na wkręcie z rowkiem poz. 11.
Ⓕ	<b>Ausführung mit Außenverstellung</b> Wachflamme über Handrad Pos. 12 einstellen.	<b>Model with external adjustment</b> Adjust pilot flame by means of handwheel pos. 12	<b>Version avec réglage extérieur</b> Ajuster la veilleuse par la roue à main pos. 12.	<b>Исполнение с внешней регулировкой</b> Запальник настроить при помощи маховичка поз. 12.	<b>Esecuzione con regolazione esterna</b> Regolare la fiamma pilota tramite il volantino (pos. 12).	<b>Wersja z nastawą zewnętrzną</b> Nastawić płomień kontrolny za pomocą pokręta poz. 12.
	Nach jeder Montage der Brenneranlage ist eine Dichtheitsprüfung durchzuführen. In gewissen Zeitabständen wird eine DICHTHEITSKONTROLLE und eine Kontrolle der Funktion des Druckregelgerätes sowie des Zubehörs empfohlen. Bei Gasgeruch und Undichtheit sofortige AUSSERBETRIEBNAHME! Eventuell Fachbetrieb beauftragen.	After each assembly of the burner installation, a leak test must be carried out. A LEAK TEST and a function control of the pressure regulator and accessories is recommended at certain intervals. In case of smell of gas and leaks immediate SHUTDOWN! If required, commission a specialized workshop.	Après chaque montage de l'installation de brûleur, un contrôle d'étanchéité doit être effectué. Il est recommandé de procéder à intervalles réguliers à un CONTROLE D'ÉTANCHÉITÉ et à un contrôle de fonction du détendeur de pression ainsi que des accessoires. En cas d'odeur de gaz et de fuites, procéder à la MISE HORS SERVICE immédiate! Éventuellement prendre contact avec l'entreprise spécialisée.	После каждого монтажа установки для отжига необходимо произвести контроль герметичности. Через определённые промежутки времени рекомендуется проводить КОНТРОЛЬ ГЕРМЕТИЧНОСТИ и проверку функций регулятора давления, а также принадлежностей. При появлении запаха газа и негерметичности незамедлительный ВЫВОД ИЗ ЭКСПЛУАТАЦИИ! Обратиться к специализированному предприятию.	Dopo ogni montaggio dell'impianto bruciatore, eseguire una prova di tenuta. Si consiglia di eseguire di tanto in tanto una PROVA DI TENUTA ed un controllo del funzionamento dell'apparecchio di regolazione della pressione e degli accessori. Se si avverte odore di gas e in caso di annerchicità, METTERE subito FUORI SERVIZIO l'apparecchio! Rivolgersi eventualmente a una ditta specializzata.	Po każdorazowym montażu palnika należy przeprowadzić kontrolę szczelności. W odpowiednich odstępach czasu zaleca się przeprowadzanie KONTROLI SZCZELNOŚCI oraz kontroli funkcjonowania reduktora i oprzyrządowania. W przypadku wydzielania się zapachu gazu i nieszczelności należy natychmiastowo WYŁĄCZYĆ urządzenie! W razie potrzeby zawiadomić fachowca.
	<b>AUSSERBETRIEBNAHME</b>	<b>CLOSING DOWN</b>	<b>MISE HORS SERVICE</b>	<b>ВЫВОД ИЗ ЭКСПЛУАТАЦИИ</b>	<b>MESSA FUORI SERVIZIO</b>	<b>WYŁĄCZENIE</b>
	Erst Flaschenventil und dann Regulierventil Pos. 8 des Handbrennergriffes schließen.	First close the cylinder valve and then the regulating valve pos. 8 of the burner handle.	Fermer le robinet de bouteille, puis la vanne de régulation pos. 8 de la poignée brûleur.	Закрыть сначала клапан баллона и затем регулирующий клапан поз. 8 горелки.	Chiudere prima la valvola della bombola e poi la valvola di regolazione (pos. 8) dell'impugnatura del bruciatore manuale.	Zamknąć najpierw zawór butli, a następnie zawór regulacyjny rękojeści poz. 8.
	<b>ALLGEMEINE SICHERHEITSHINWEISE</b>	<b>GENERAL SAFETY ADVICE</b>	<b>AVIS GENERAUX DE SECURITE</b>	<b>ОБЩИЕ УКАЗАНИЯ ПО БЕЗОПАСНОСТИ</b>	<b>AVVERTENZE GENERALI PER LA SICUREZZA</b>	<b>OGÓLNA WSKAZÓWKA BEZPIECZEŃSTWA</b>
	<ul style="list-style-type: none"> <li>Die allgemein geltenden Vorschriften, Bestimmungen und Richtlinien für die Verwendung und Umgang mit Flüssiggas sind zu beachten (siehe BGV D34 und D1).</li> <li>Der Handbrennergriff ist nur für Handbetrieb zugelassen - Betätigung der Ventile sowie die Führung des Brenners darf nur manuell erfolgen.</li> <li>Die Gasentnahme darf nur in der Gasphase, d.h. aus stehender Flasche, erfolgen, ggf. Flasche gegen Umfallen sichern.</li> <li>Brenneranlage ist vor mechanischen oder thermischen Beschädigungen zu schützen. Poröse oder brüchige Schläuche der Schlauchleitungen sind auszuwechseln.</li> <li>Keine brennbaren Gegenstände mit der Flamme in Berührung bringen. Beim Ablegen der Brenneranlage darf die Wachflamme nicht auf die Ablagefläche gerichtet sein.</li> <li>Federstütze Pos. 5 gemäß Beispiel verwenden.</li> <li>Bei Geruch von unverbranntem Flüssiggas sofort Flaschenventil schließen und alle offenen Flammen bzw. Zündquellen löschen. Das Schalten elektrischer Anlagen vermeiden. Alle ins Freie führende Türen und Fenster öffnen und den Arbeitsraum ausreichend belüften.</li> <li>Arbeiten unter Erdgleiche (z.B. in Kellerräumen) ist untersagt.</li> </ul>	<ul style="list-style-type: none"> <li>Respect the regulations, prescriptions and directives generally in force for the use and handling of LPG (see German BGV D34 and D1).</li> <li>The burner handle is only approved for manual operation - activating the valves and operating the burner may only be done manually.</li> <li>Gas may only be withdrawn in gaseous phase, i.e. from the cylinder in upright position; if necessary, prevent the cylinder from falling.</li> <li>The burner installation must be protected against mechanical or thermal damages. If the hose material is porous or cracked, the hose assembly must be replaced.</li> <li>The flame may not get in contact with flammable objects. When putting the burner aside, the pilot flame may not be directed to the place where it was laid down.</li> <li>Use support pos. 5 as shown in the drawing.</li> <li>In case of smell of unburnt LPG, immediately close the cylinder valve and extinguish all open flames or ignition sources. Avoid operating electrical appliances. Open all doors and windows that lead into the open air and ventilate the workspace sufficiently.</li> <li>Working under ground level (e.g. in the basement) is prohibited.</li> </ul>	<ul style="list-style-type: none"> <li>Respecter les règlements, prescriptions et directives généralement en vigueur pour l'utilisation et le maniement avec le GPL (voir BGV D34 et D1 en Allemagne).</li> <li>La poignée brûleur est approuvée uniquement pour le service à la main - l'actionnement des vannes ainsi que l'utilisation du brûleur doit seulement être à main.</li> <li>Le gaz doit seulement être soutiré en phase gazeuse, c'est-à-dire d'une bouteille en position debout, le cas échéant assurer la bouteille contre tomber par terre.</li> <li>Protéger l'installation de brûleur contre les endommagements mécaniques ou thermiques. Remplacer les tuyaux flexibles qui sont poreux ou cassé.</li> <li>Ne pas mettre les objets combustibles en contact avec la flamme. Quand l'installation de brûleur est déposée, la veilleuse ne doit pas être dirigée vers l'espace où elle a été déposée..</li> <li>Utiliser le support pos. 5 selon l'image.</li> <li>En cas d'odeur de GPL imbrûlé, fermer immédiatement le robinet de la bouteille et éteindre toutes les flammes nues ou sources d'ignition. Éviter de commuter les appareils électriques. Ouvrir toutes les portes et fenêtres qui mènent vers l'extérieur et ventiler le local de travail suffisamment.</li> <li>Il est interdit de travailler sous le sol (p. ex. dans la cave).</li> </ul>	<ul style="list-style-type: none"> <li>Соблюдать общие действующие предписания, правила и директивы для применения и обращения со сжиженным газом (см. BGV D34 и D1)</li> <li>Горелка, работающая на сжиженном газе имеет разрешение только на ручное управление - обслуживание клапанов, а также управление горелкой разрешается только вручную.</li> <li>Отбор газа может производиться только в газообразной фазе, т.е. из баллона в находящемся вертикальном положении, при необходимости баллон должен быть защищён от падения.</li> <li>Установка для отжига должна быть защищена от механических или температурных повреждений. Пористые или ломкие шланги шлангопровода необходимо заменять</li> <li>Не допускать соприкосновения воспламеняемых предметов с пламенем. Если необходимо положить установку для отжига, то пламя сопла не должно быть направлено на какую-либо поверхность.</li> <li>Использовать пружинную опору поз. 5 как в примере.</li> <li>При появлении запаха негоревшего сжиженного газа необходимо незамедлительно закрыть клапан баллона и погасить всё открытое пламя или источники горения. Избегать включения электрических приборов. Открыть все двери и окна на открытый воздух и проветрить рабочее помещение.</li> <li>Работы ниже уровня земли (например, в подвальных помещениях) запрещены.</li> </ul>	<ul style="list-style-type: none"> <li>Osservare le disposizioni, norme e direttive generali valide per l'utilizzo e la manipolazione di LPG (vedi norma tedesca BGV D34 e D1)</li> <li>L'impugnatura del bruciatore manuale è concepita solo per il funzionamento manuale - l'azionamento delle valvole e il comando del bruciatore devono avvenire solamente a mano</li> <li>Il prelievo di gas deve avvenire solo nella fase gassosa, ossia con la bombola in piedi. Eventualmente assicurare la bombola contro la caduta.</li> <li>Proteggere l'impianto bruciatore dal danneggiamento meccanico o termico. Sostituire i tubi flessibili porosi o fragili delle condutture flessibili</li> <li>Non mettere oggetti infiammabili a contatto con la fiamma. Quando si depone l'impianto bruciatore nel supporto, la fiamma pilota non deve essere diretta contro la superficie del supporto.</li> <li>Utilizzare un supporto a molla (pos. 5) come nell'esempio.</li> <li>Se si avverte l'odore di LPG incombusto, chiudere subito la valvola della bombola e spegnere tutte le fiamme aperte e/o fonti esplosive. Evitare di inserire impianti elettrici. Aprire tutte le porte e finestre che danno verso l'esterno e fare ventilare l'area di lavoro.</li> <li>È vietato lavorare sotto il livello del suolo (ad es. in cantina).</li> </ul>	<ul style="list-style-type: none"> <li>Należy przestrzegać przepisów, wytycznych i zaleceń ogólnie obowiązujących dla używania i obchodzenia się z gazem płynnym (patrz: BGV D34 oraz D1).</li> <li>Rękojeść palnika dopuszczona jest wyłącznie do obsługi ręcznej; Uruchomienie zaworów i używanie palnika może nastąpić tylko ręcznie.</li> <li>Pobór gazu może nastąpić tylko w fazie gazowej tzn. ze stojącej butli. W razie konieczności zabezpieczyć butlę przed przewróceniem się.</li> <li>Urządzenie z palnikiem należy chronić przed mechanicznymi i termicznymi uszkodzeniami. Porowate i kruche przewody pływające należy wymienić.</li> <li>Materiałów łatwopalnych nie zbliżać do płomienia. Podczas, gdy palnik jest odłożony, płomień nie może być skierowany w stronę powierzchni na której palnik spoczywa.</li> <li>Używać podpory poz. 5, jak pokazano w przykładzie budowy.</li> <li>W przypadku pojawienia się zapachu niespalonego gazu, należy natychmiast zamknąć zawór butli i zgasić wszelkie otwarte płomienie oraz odciąć wszystkie źródła dopływu gazu. Unikać włączania instalacji i urządzeń elektrycznych. Wszystkie drzwi i okna prowadzące na zewnątrz otworzyć i wywietrzyć pomieszczenie pracy.</li> <li>Prace poniżej poziomu ziemi (np. w pomieszczeniach piwnicznych) są zakazane.</li> </ul>

**VERHALTEN BEI STÖRUNGEN**

Sollte der Brenner auch bei ordnungsgemäßer MONTAGE und INBETRIEBNAHME der Flüssiggasanlage nicht funktionieren, sind folgende Hinweise zu überprüfen:

- Ist das Gasflaschenventil geöffnet?
- Ist in der Flüssiggasflasche noch Gas vorhanden?
- Passt das Druckregelgerät in Bezug auf Nenndruck und Nenndurchfluss zur Brenneranlage?
- Wurde der Druckknopf der Schlauchbruchsicherung je nach Schlauchlänge ausreichend lange betätigt?
- Ist die Gasdüse am angeschlossenen Brennerersatz verstopft? Verunreinigung mit dünner Kunststoffborste bzw. Reinigungsdraht entfernen und anschließend ausblasen.

**WHAT TO DO IN THE EVENT OF FAILURE**

If the burner does not work despite regular ASSEMBLY and STARTUP of the LPG installation, check the following points:

- Is the gas cylinder valve open?
- Is still LPG in the gas cylinder?
- Are nominal pressure and nominal flow of the pressure regulator appropriate for the burner installation?
- Was the button of the excess flow valve pushed down long enough according to the length of the hose assembly?
- Is the gas nozzle at the assembled burner bit blocked? Remove impurities with a thin plastic bristle or cleaning wire. Then blow through.

**CONSIGNE EN CAS DE PANNE**

Si le brûleur ne fonctionne pas malgré le MONTAGE et la MISE EN SERVICE conformes de l'installation de GPL, les points suivants doivent être vérifiés:

- Est-ce que le robinet de la bouteille de gaz est ouvert?
- Est-ce qu'il y a encore du gaz dans la bouteille de GPL?
- Est-ce que la pression nominale et le débit nominal du détendeur de pression correspondent à l'installation de brûleur?
- Est-ce qu'on a appuyé sur le bouton du dispositif de déclenchement assez longtemps selon la longueur du flexible?
- Est-ce que la tuyère de gaz à la tête du brûleur raccordée est obstruée? Eliminer des impuretés à l'aide d'une soie fine en plastique ou un fil de nettoyage. Puis souffler à travers la tuyère.

**ПОВЕДЕНИЕ ПРИ НЕПОЛАДКАХ**

Если горелка не работает даже при надлежащем образом выполненном МОНТАЖЕ и ВВОДЕ В ЭКСПЛУАТАЦИЮ установки сжиженного газа, то необходимо перепроверить следующие указания:

- Открыт ли клапан газового баллона?
- Есть ли в газовом баллоне ещё газ?
- Подходит ли регулятор давления по номинальному давлению и номинальному расходу к установке для отжига?
- Достаточно ли долго производилось нажатие на кнопку отсекающего устройства при разрыва шланга в зависимости от длины шланга?
- Не засорилось ли сопло у подключённой горелки? - Засор удалить при помощи тонкой пластмассовой щётки или проволоки в заключение продуть.

**COME COMPORTARSI IN CASO DI GUASTI**

Se il bruciatore non funziona nonostante il MONTAGGIO e la MESSA IN FUNZIONE regolari dell'impianto LPG, verificare i seguenti punti:

- È aperta la valvola della bombola di gas?
- Nella bombola di LPG c'è ancora del gas?
- La pressione nominale e la portata nominale dell'apparecchio di regolazione del gas sono adatte per l'impianto bruciatore?
- Il pulsante del dispositivo di protezione contro la rottura del tubo flessibile è stato azionato abbastanza a lungo in funzione della lunghezza del tubo?
- L'ugello dell'inserto del bruciatore è ostruito? - Rimuovere le impurità con una setola sottile di plastica e/o un filo per pulizia e sfatare.

**ZACHOWANIE W PRZYPADKU USTEREK**

W przypadku, gdy urządzenie pomimo prawidłowego MONTAŻU oraz UŻYTKOWANIA nie funkcjonuje prawidłowo, należy sprawdzić czy:

- Otwarty jest zawór butli?
- Znajduje się w butli gaz?
- Pasuje ciśnienia i wydajność reduktora do wymogów palnika?
- Został odpowiednio długo, w stosunku do długości węża, naciśnięty przycisk na zabezpieczeniu przed pęknięciem węża?
- Jest zatkana dysza na podłączonej głowicy palnika? - Zanieczyszczenia usunąć szczotką z cienkim włosiem z tworzywa sztucznego, względnie drutem do czyszczenia, następnie przedmuchać.

**INSTANDSETZUNG**

Führen die unter INBETRIEBNAHME, BEDIENUNG und VERHALTEN BEI STÖRUNGEN genannten Maßnahmen nicht zur ordnungsgemäßen Wieder-INBETRIEBNAHME und liegt kein Auslegungsfehler vor, muss die Brenneranlage zur Überprüfung an den Hersteller eingesandt werden. Unbefugte Eingriffe haben einen Verlust der Zulassung sowie des Gewährleistungs- und Garantieanspruches zur Folge.

**REPAIRS**

If the measures explained above under STARTUP, OPERATION and IN THE EVENT OF FAILURE do not result in regulator re-STARTUP, and when there is no dimensioning problem, the burner installation must be sent to the manufacturers for a check. The approval and the entitlement to warranty will be voided by unauthorized interference.

**REPARATION**

Si les mesures exposées aux paragraphes MISE EN SERVICE, UTILISATION et CONSIGNE EN CAS DE PANNE ne permettent pas une reMISE EN SERVICE conforme et si l'appareil ne présente pas de vice de conception, l'installation de brûleur doit être renvoyée au fabricant pour un contrôle. Les interventions non autorisées ont pour conséquence la perte de l'homologation et du droit de garantie.

**РЕМОНТ**

Если меры, описанные в гл. ВВОД В ЭКСПЛУАТАЦИЮ, ОБСЛУЖИВАНИЕ и ПОВЕДЕНИЕ ПРИ НЕПОЛАДКАХ не привели к надлежащему повторному ВВОДУ В ЭКСПЛУАТАЦИЮ и нет ошибки в проектировании или расчёте, то необходимо установку для отжига отправить к изготовителю для перепроверки. Несанкционированные действия приводят к утрате разрешения на применение и гарантии.

**RIPARAZIONE**

Se le misure elencate ai punti MESSA IN FUNZIONE, COMANDO e COME COMPORTARSI IN CASO DI GUASTI non comportano la regolare RIMESSA IN FUNZIONE del bruciatore e non vi sono errori di interpretazione, inviare l'impianto bruciatore al produttore per un controllo. Interventi non autorizzati comportano la perdita dell'omologazione e la decadenza dei diritti di garanzia.

**NAPRAWA**

Nie prowadzą kroki opisane w URUCHOMIENIE, OBSŁUGA oraz ZACHOWANIE W PRZYPADKU USTEREK do ponownego prawidłowego URUCHOMIENIA i nie nastąpił błąd w doborze, należy przesłać instalację producentowi do sprawdzenia. Niedozwolone naprawy prowadzą do utraty dopuszczenia i gwarancji.

**TECHNISCHE DATEN**

Ausführung nach DIN 8543 / DIN EN 731  
Betriebsmedium: Flüssiggas nach DIN 51622 / DIN EN 589  
Betriebsdruck: bis 4 bar  
Nenn-Durchfluss bei 4 bar: max. 12 kg/h

**TECHNICAL DATA**

Model according to DIN 8543 / EN 731  
Operating media: LPG according to DIN 51622 / EN 589  
Operational pressure: up to 4 bar  
Nominal flow at 4 bar: max. 12 kg/h

**DONNEES TECHNIQUES**

Version selon DIN 8543 / EN 731  
Matériel de service: GPL selon DIN 51622 / EN 589  
Pression de service: jusqu'à 4 bar  
Débit nominal à 4 bar: max. 12 kg/h

**ТЕХНИЧЕСКИЕ ДАННЫЕ**

Исполнение согласно DIN 8543 / DIN EN 731  
Рабочие среды: сжиженный газ согласно DIN 51622 / DIN EN 589  
Рабочее давление: до 4 бар  
Номинальный расход при 4 барах: макс. 12 кг/час

**DATI TECNICI**

secuzione a norma DIN 8543 / EN 731  
Materiale di esercizio: LPG a norma DIN 51622 / EN 589  
Pressione di esercizio: max. 4 bar  
Portata nominale a 4 bar: max. 12 kg/h

**DANE TECHNICZNE**

Wersja zgodnie z DIN 8543 / EN 731  
Środek pracy: gaz płynny zgodnie z 51622 / EN 589  
Ciśnienie pracy: do 4 bar  
Wydajność nominalna przy 4 bar: maks. 12 kg/h

